

# CABINE CONFORIS ECO CAB ESPASS SUR INTERFACES DANS CITROEN JUMPY MY2016

## Notice de montage

Merci d'avoir choisi un produit BV PRODUCTIONS. Cette notice de montage doit vous permettre de réaliser le montage dans les meilleures conditions.

## AVERTISSEMENT

### VERIFICATION REGLEMENTAIRE

*Le montage de la cabine CONFORIS, ECO CAB, ESPASS va modifier considérablement les caractéristiques du véhicule et plus particulièrement le nombre de places ainsi que les caractéristiques de masses et dimensions. Cette transformation doit être réalisée conformément au dossier d'homologation et à la présente notice de montage.*

*Avant d'engager la transformation il est indispensable de contrôler que les masses du véhicule à vide avant transformation sont compatibles avec la cabine et le nombre de places total à installer.*

Peser le véhicule **avant transformation** afin d'obtenir les renseignements suivants :

- Masse à vide du véhicule
- Masse à vide sur l'essieu avant
- Masse à vide sur l'essieu arrière

Vérifier la faisabilité réglementaire :

A partir de la pesée précédente ajouter le poids des équipements supplémentaires en prenant les valeurs ci-dessous (cabine CONFORIS, ECO CAB, ESPASS) :

VEHICULE	Cabine CONFORIS	Cabine ECO CAB	Cabine ESPASS
L1 – L2 – L3	210	190	190

Après transformation, la condition de recevabilité ci-dessous doit être respectée :

$$PTAC - [M + (N - 1) \times 68] > (N - 1) \times 68$$

Où M est la masse à vide après transformation du véhicule + 75 KG

Et N est le nombre de places après transformation

# CABINE CONFORIS ECO CAB ESPASS SUR INTERFACES DANS CITROEN JUMPY MY2016

## Notice de montage

### VERIFICATION TECHNIQUE

La masse totale du véhicule en charge doit être inférieure au PTAC du véhicule.

La masse par essieu du véhicule en charge doit être inférieure à la masse maximale techniquement admissible sur chacun des essieux.

Sur la base de la pesée avant transformation, ajouter sur chacun des essieux les masses suivantes selon la configuration choisie, ainsi que la masse du chargement (à déterminer en fonction du PTAC et de la configuration de la transformation) :

	Nbre total de places (y compris le chauffeur)	Nbre de places en rang 1	Nbre de places en rang 2	Masse à ajouter sur essieu Avant (en KG)	Masse à ajouter sur essieu Arrière (en KG)
L1	5	2	3	177	380
	6	3	3	200	425
L2	5	2	3	218	339
	6	3	3	245	380
L3	5	2	3	218	339
	6	3	3	245	380

*PS : Les valeurs prises dans le tableau sont établies sur la base de la cabine CONFORIS à 210 kg.*

La masse supportée par chacun des essieux doit être inférieure à la masse techniquement admissible donnée par le constructeur. Cette dernière dépend du modèle et des options retenues.

**Vous devez vous référez aux données du constructeur pour vérifier le respect de cette condition.**

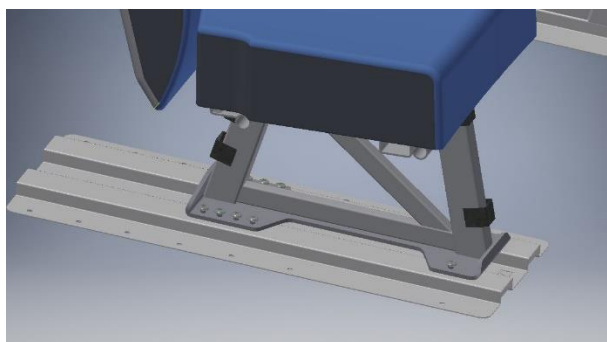
Le PTAC et les masses maximales admissibles par essieu figurent sur une étiquette positionnée sur le véhicule (PTAC, E1, E2).

## PREPARATION DU VEHICULE

Afin de ne pas détériorer des organes sous le véhicule pendant les opérations de perçage et en vue de faciliter la pose des éléments de fixation, la dépose d'organes tels que le réservoir et les carters est indispensable ainsi que toute pièce ou organe pouvant être touchée par les opérations de pose et plus particulièrement de perçages. En particulier, en fonction du cheminement des faisceaux et autres conduits, certains organes doivent être nécessairement être écartés le temps de la pose.

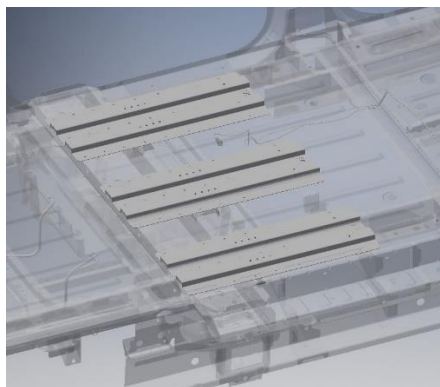
## PREPARATION DES INTERFACES

Avant d'entamer la prestation de montage, démonter les interfaces fixées sur les pieds des sièges. Réserver les vis qui seront remontées en fin de prestation.



*Figure 1 : Désolidariser l'interface de son pied*

## POSITIONNEMENT DES INTERFACES

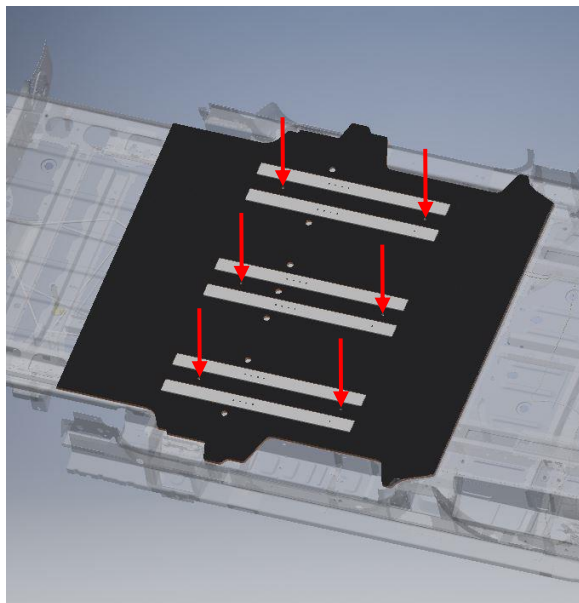


*Figure 2 : Poser les interfaces avant de mettre le plancher.*

Positionner les interfaces dans le véhicule en utilisant le plancher bois découpé comme gabarit.

# CABINE CONFORIS ECO CAB ESPASS SUR INTERFACES DANS CITROEN JUMPY MY2016

## Notice de montage

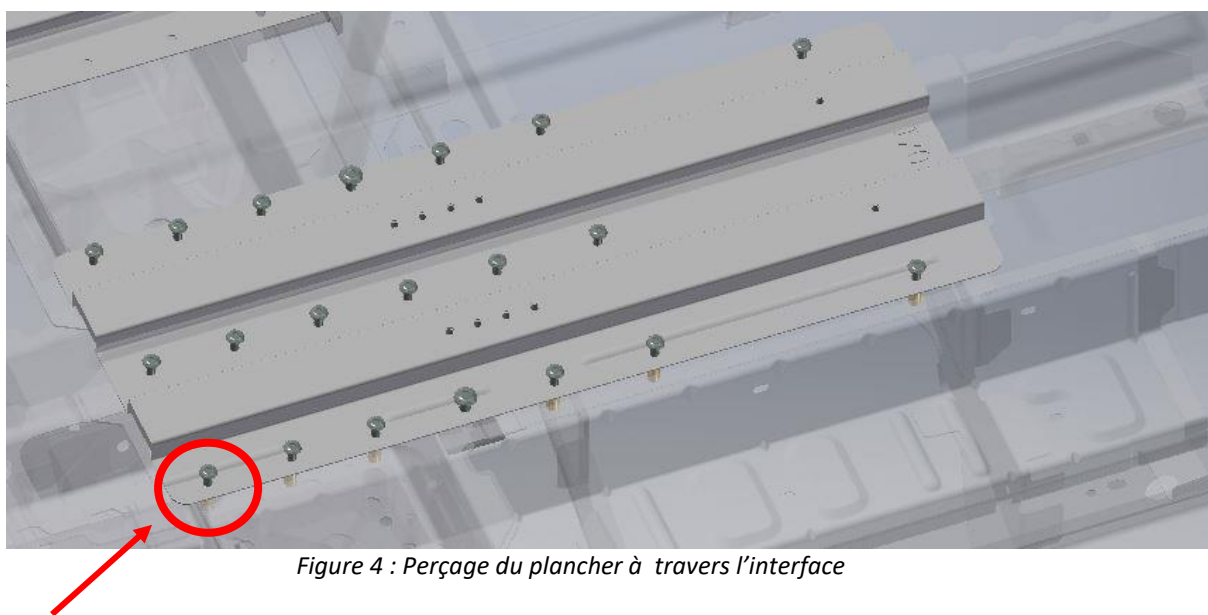


Fixer succinctement les interfaces à l'aide d'une à deux vis auto perceuse. Oter le plancher pour ne conserver que les interfaces positionnées (les trous dans le plancher sont visible par le dessous et non débouchant – Les repérer avant de mettre le plancher sur les interfaces).

*Figure 3 : Le plancher assure une parfaite position de la cabine*

### PERÇAGE DU PLANCHER TOLE DU VEHICULE

En utilisant chacune des interfaces comme gabarit de perçage, pré percer le plancher du véhicule au diamètre 8 mm. Retirer les interfaces.



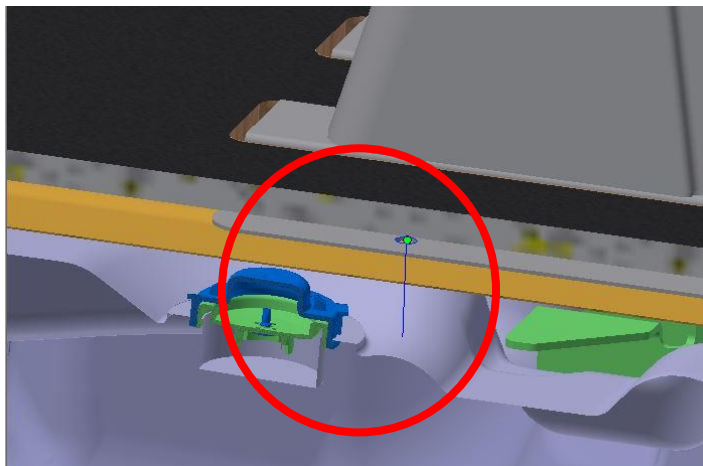
*Figure 4 : Perçage du plancher à travers l'interface*

Ne pas réaliser ce perçage sur l'interface centrale – Interférence avec le réservoir

# CABINE CONFORIS ECO CAB ESPASS SUR INTERFACES DANS CITROEN JUMPY MY2016

## Notice de montage

**Attention :** Sur l'interface centrale, ne pas percer le trou situé à l'arrière droit de l'interface car, comme l'illustre la figure ci-dessous, l'insert et la vis risquent d'être en interférence avec le réservoir.



Risque majeur d'interférence entre vis et réservoir

Finaliser chacun des trous en perçant au diamètre 11 mm dans le plancher du véhicule selon l'identification précédente. Si d'éventuels trous venaient à tomber à cheval sur une onde, emboutir la tôle dans le voisinage du trou avant de percer afin de travailler sur une surface la plus plane possible.

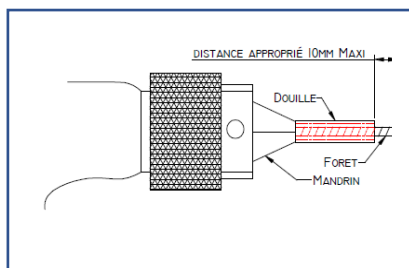
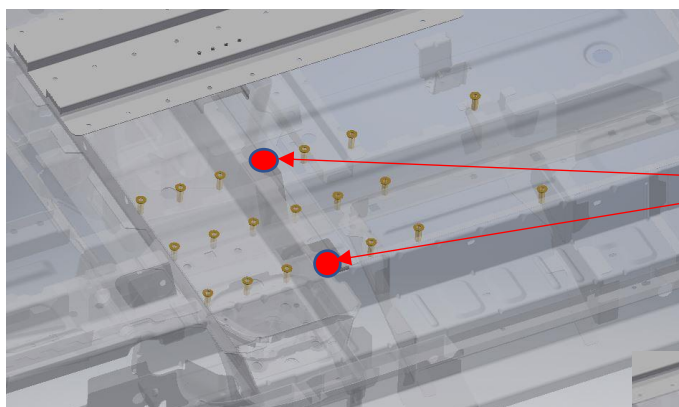


Figure 5 : Douille sur le foret

**Attention, risque de percer un organe ou un faisceau électrique sous le véhicule si la préparation a été insuffisante. Nous vous recommandons de limiter la longueur du foret par l'ajout d'une douille sur celui-ci.**

Aspirer les copeaux puis appliquer sur chaque trou percé du véhicule une protection anti corrosion (galvanisation à froid, anti gravillonnage). Il est utile pour protéger efficacement les 2 faces de la tôle percées d'intervenir en dessous et dans le véhicule.

Positionner ensuite dans tous les trous sauf ceux réservés à la fixation des étriers et des contre plaques un insert BOLHOFF en utilisant l'outillage adapté. Attention, le sertissage est une opération délicate qui garantira le serrage de chacune des vis.

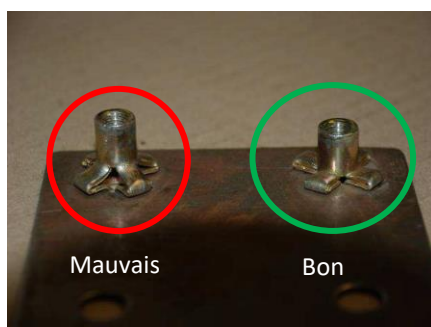


Pas d'insert pour réserver  
la fixation des étriers et  
des contre plaques

*Figures N°5 et N°6 : Mise en place  
des inserts BOLHOFF*



Après sertissage l'insert doit avoir une forme étoilée, bien en appui sur la tôle.



*Figure N°7 : Sertissage des inserts*

## FIXATION DES INTERFACES

### PREPARATION DES SURFACES

Nettoyer et dégraisser avec soin la surface du plancher du véhicule.

# CABINE CONFORIS ECO CAB ESPASS SUR INTERFACES DANS CITROEN JUMPY MY2016

## Notice de montage

Faire de même sur les surfaces inférieures des interfaces.

Etendre la colle BETAFIL fournie avec le kit de fixation des interfaces. La colle BETAFIL ne contribue pas à la fixation des interfaces sur le plancher du véhicule. Sa fonction principale est de supprimer les éventuels grincements qui pourraient naître dans la liaison tôle / tôle.

Positionner les cales d'épaisseurs fournies pour compenser les ondes du plancher du véhicule.

Repositionner les interfaces et mettre en place et visser au couple 12 NM les vis dans tous les inserts BOLHOFF. Les cales prépositionnées doivent permettre d'éviter les déformations des interfaces au serrage.

### MISE EN PLACE ET FIXATION DES PIÈCES SOUS VÉHICULE

Positionner sous le véhicule les étriers et la contre plaque puis boulonner l'ensemble. Serrer au couple 12 NM.



Contrôler qu'aucun organe ou faisceau n'est en contact avec les nouvelles pièces. Une distance de 7 à 10 mm doit être respectée entre les faisceaux et les étriers.

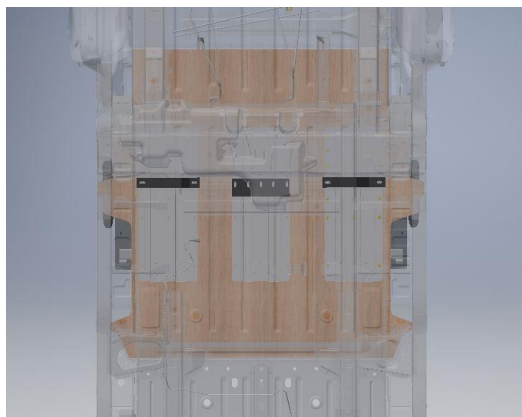


Figure N°8 : Vue de dessous du véhicule

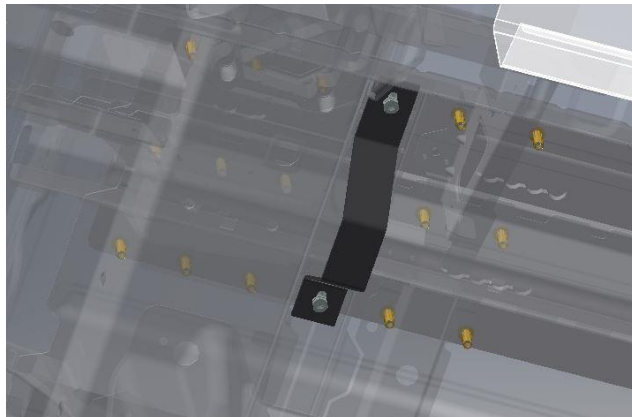


Figure N°9 : Etrier sur longeron

## MISE EN PLACE DU PLANCHER

Insérer (par le dessous) dans les trous situés à l'arrière du plancher et repérés sur la figure ci-dessous 2 inserts bois préalablement à la mise en place pour fixer la cloison en partie basse. Le plancher est automatiquement repositionné par rapport aux interfaces. Nous recommandons de coller le plancher (colle non fournie dans le kit) mais il peut être tout simplement vissé.

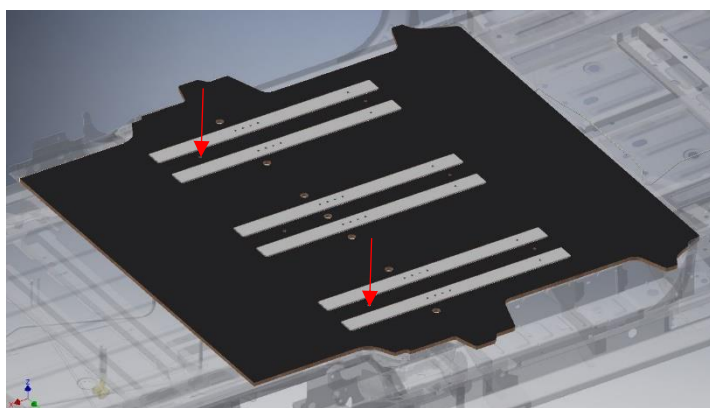


Figure N°10 : Plancher repositionné

## FIXATION DES SIÈGES

### CAS DE LA FIXATION STANDARD

Positionner les sièges sur les interfaces en respectant le décalage des pieds. Fixer toutes les vis de liaison entre le pied et l'interface. Serrer les vis avec un couple de 12 NM

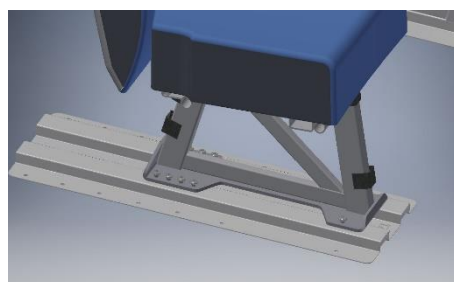
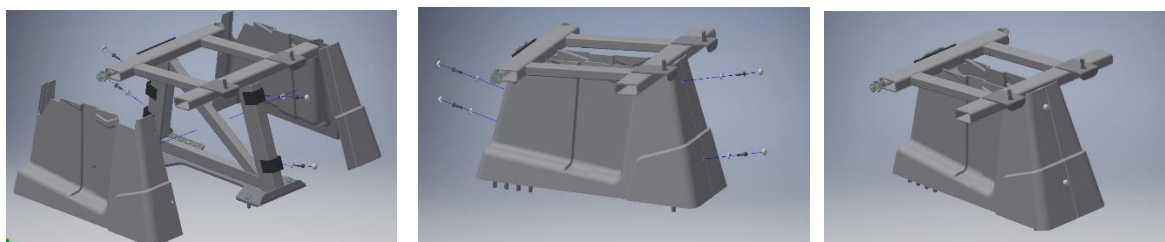


Figure N°11 : Assemblage pied / interface

Mettre en place les coques sur les pieds et les fixer à l'aide des vis auto perceuses en prenant soin de placer les rondelles de fixation des capuchons.





# CABINE CONFORIS ECO CAB ESPASS SUR INTERFACES DANS CITROEN JUMPY MY2016

## Notice de montage

---

Au terme de cet assemblage les sièges doivent être solidement fixés sur le plancher du véhicule. La position de la cabine doit être centrée par rapport à l'axe du véhicule.

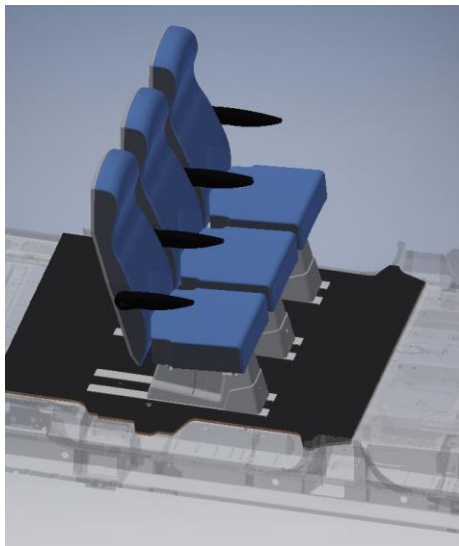


Figure 12 : Cabine ECO CAB

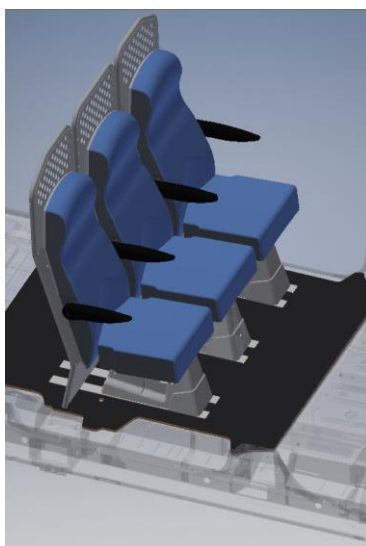


Figure 13 : Cabine ESPASS

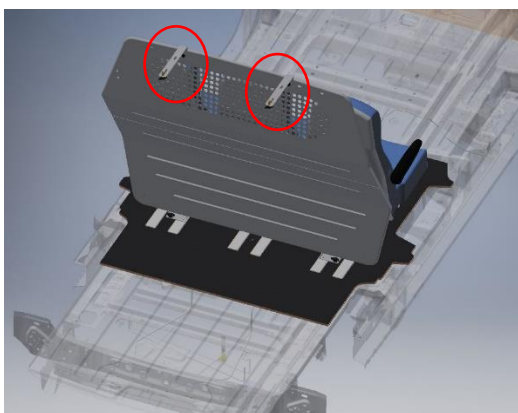
### CAS DE LA FIXATION RAPIDE

Dans ce cas les sièges peuvent être montés après la cloison. Le siège est positionné sur l'interface en l'inclinant vers l'arrière afin de faire rentrer les pions dans les logements en forme de boutonnière prévus dans l'interface. Lever la pédale et poser le pied afin que les pions avant prennent leur place à leur tour dans les boutonnières prévues à cet effet. Lorsque tous les pions sont introduits, tirer le siège vers l'avant afin de pouvoir introduire le cylindre commandé par la pédale dans le trou. Lâcher la pédale. Si toutes les pièces sont correctement à leur place vous pouvez actionner la pédale en appuyant vers le bas afin de réaliser le serrage.

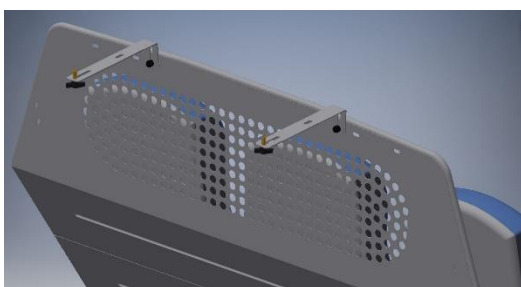
## MISE EN PLACE DE LA CLOISON

### CAS DE LA CLOISON TOLE

Présenter la cloison tôle et la positionner dans le véhicule face aux trous prévus dans le plancher. Visser la cloison dans le bois du plancher.



Mettre en place les équerres nécessaires pour les fixations hautes de la grille.



### CAS DES CABINES ESPASS

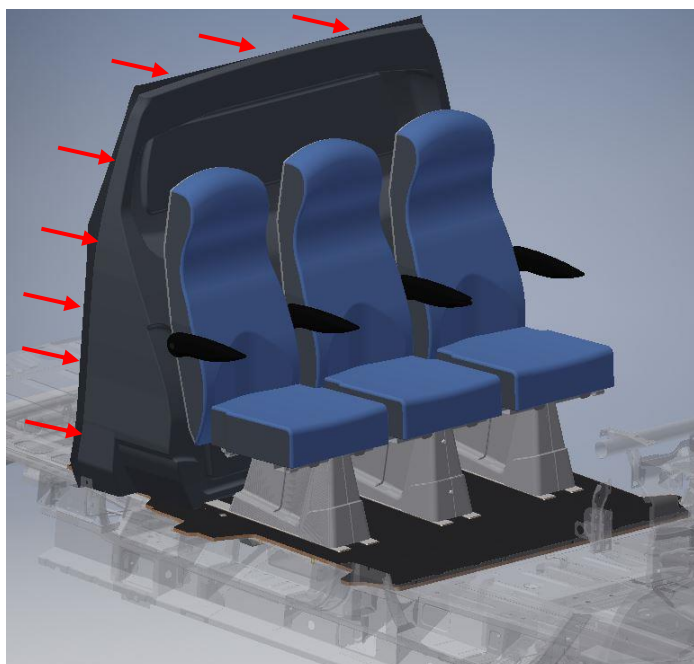
La cloison est fixée au siège. Il n'y a donc pas d'assemblage complémentaire à faire.

### CAS DE LA CLOISON PSPE

Mettre en position la pièce thermoformée

## CABINE CONFORIS ECOCAB ESPASS SUR INTERFACES DANS CITROEN JUMPY MY2016 Notice de montage

---



Percer et riveter en paroi et le long de la ligne de pavillon afin de fixer la cloison sur le véhicule.

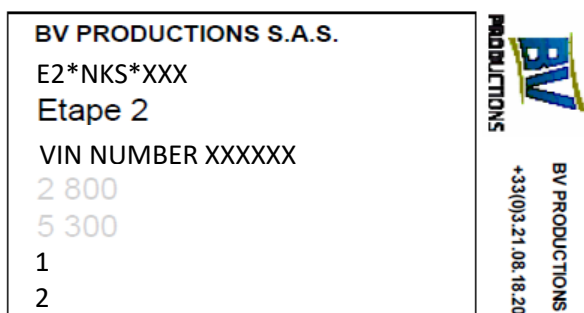
Quelques vis insérées dans le bois du plancher termineront le montage.

## POSE DES ETIQUETTES

### ETIQUETTE DE TRANSFORMATION

Après transformation une étiquette réglementaire doit être apposée sur le véhicule. Sa position est définie dans le dossier d'homologation.

Les étiquettes sont fournies par BV PRODUCTIONS après retour signé de l'attestation de conformité de montage. Elles accompagnent les documents fournis pour l'immatriculation.

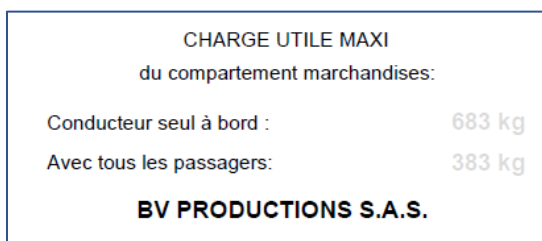


PLAQUE DE  
TRANSFORMATION



### ETIQUETTE DE CHARGE

L'étiquette de charge est apposée sur la cloison arrière, visible dans l'espace de chargement.



ETIQUETTE DE  
CHARGE